
Dambodue

DIVANI

2024

Piero Lissoni



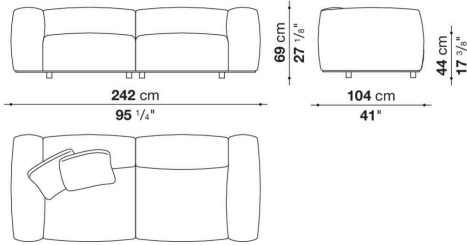
Descrizione

La famiglia di divani Dambo si amplia con Dambodue, una nuova versione dalle forme particolarmente generose, con schienali e braccioli riccamente imbottiti. La seduta è diretta e appoggiata a terra, sottolineata alla base da un profilo verniciato nickel bronzato che conferisce un carattere particolarmente deciso. Pur presentando geometrie lineari, il disegno è stato studiato accuratamente per garantire comfort e funzionalità. Dambodue si rivela infatti sorprendentemente comodo e accogliente, pur mantenendo una seduta dalla profondità contenuta. La gamma prevede il divano in versione lineare a due e tre posti e una varietà di elementi per creare diverse tipologie di composizioni.

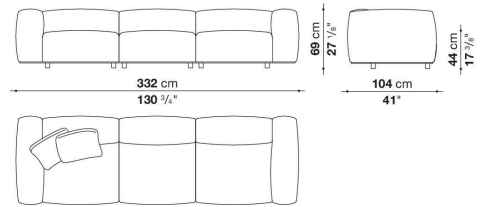
Informazioni tecniche

Disegni tecnici

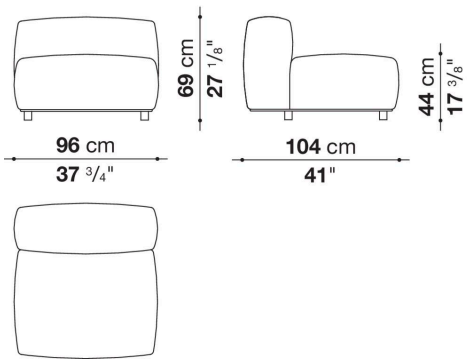
DU242



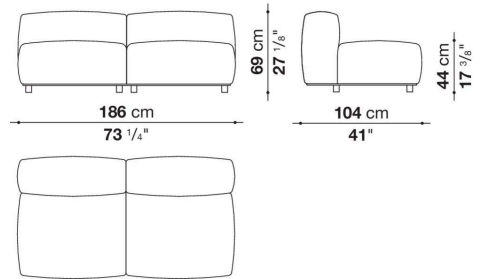
DU332



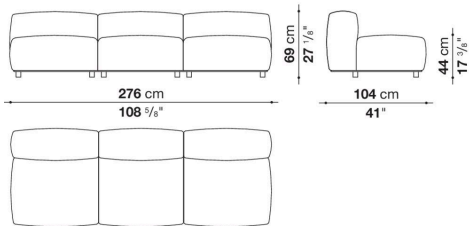
DU96C



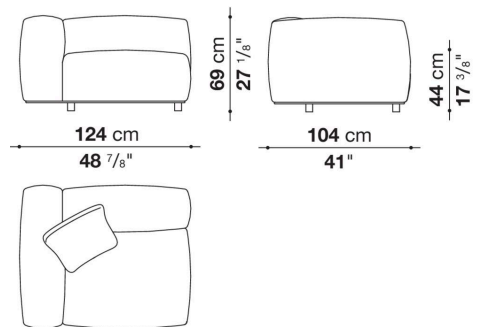
DU186C



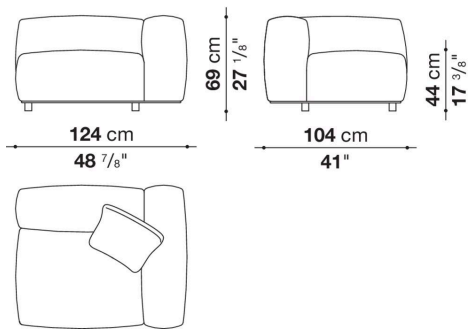
DU276C



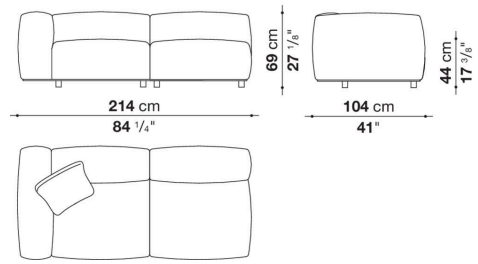
DU124TS



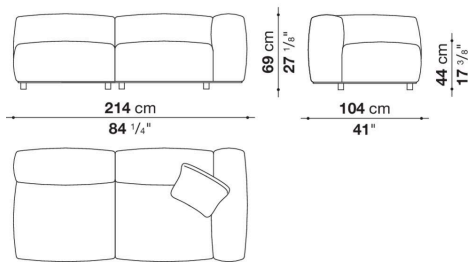
DU124TD



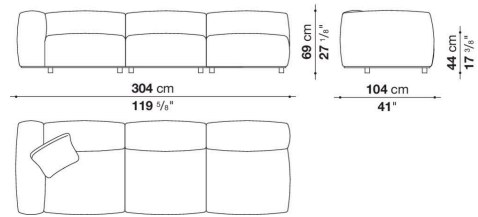
DU214TS



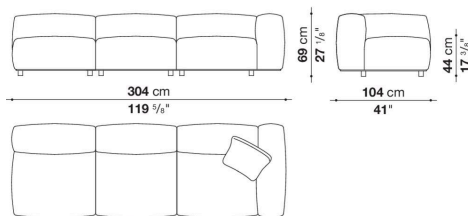
DU214TD



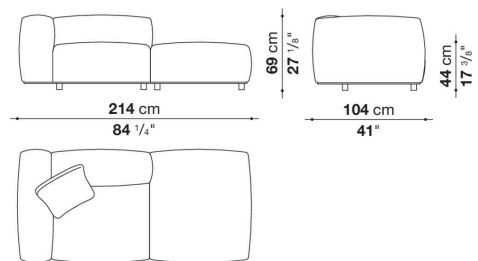
DU304TS



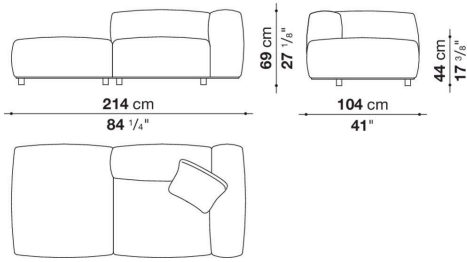
DU304TD



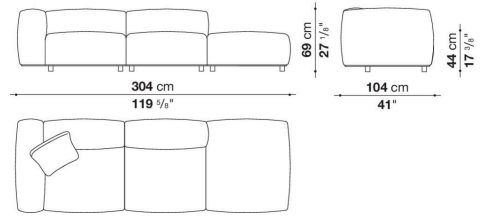
DU214TPS



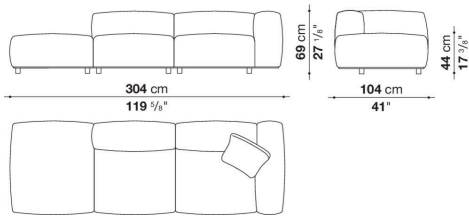
DU214TPD



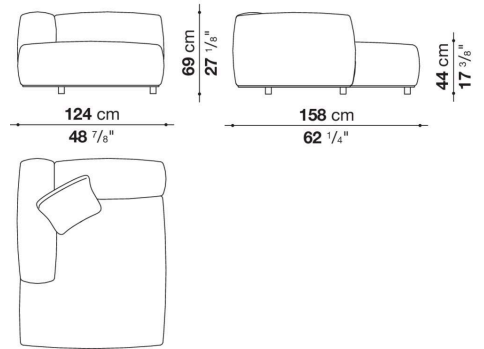
DU304TPS



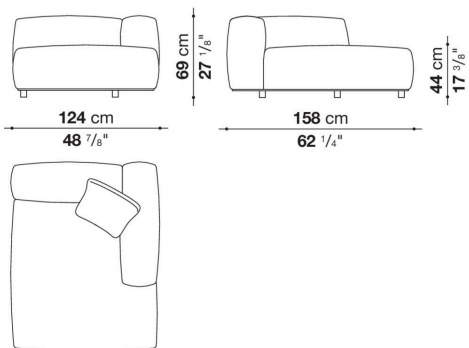
DU304TPD



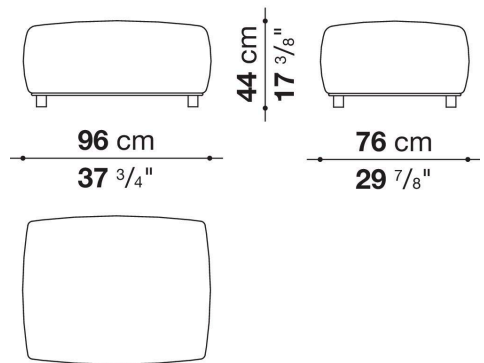
DU158LS



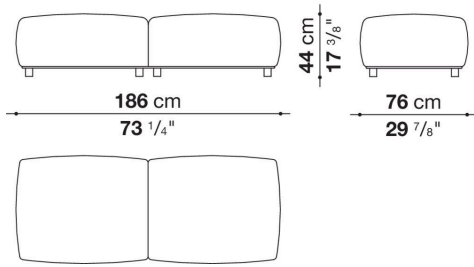
DU158LD



DU96P



DU186P



DU276P

